

Kamabe, s.r.o.

Sídlo společnosti: Tichov 29, CZ - 766 01, Provozovna: Brumovská 452, 766 01 Valašské Klobouky

Tel: +420 577 320 478, +420 577 320 681, +420 732 114 390

e-mail: info.kamabe@seznam.cz, www.kamabe.cz

IČ (Identification Nr.): 29198119, DIČ (VAT) : CZ29198119

SPECIFIKACE OBALŮ - UZÁVĚRY SPECIFICATION OF PACKAGING - CAPS

| Základní údaje / Basic information | |
|---|--|
| Jméno dodavatele / Suppliers's name | Kamabe, s.r.o., Czech Republic |
| Název materiálu / Name of the material | Hitting cap "CTC-N" |
| ID materiálu / ID of the material | PN 9005 |
| Specifická označení (trojúhelník pro nevidomé, dětská pojistka, s odvodem plynu, odměrka..) Specific labelling (the trigone for blind, child safety, measuring cape...) | No |
| Kontrola kvality / Quality Assurance | |
| Označení výstupní kontroly výrobce / Identification of the manufacture's Final inspection | Lístek balení / Packing list |
| Způsob kontroly kvality (stručný popis - co, jak) / Quality Assurance Method (brief description - what and how) | Podle manuálu kontroly a kvality / According to our Quality Manual and Control Rules |
| Parametry / Parameters | |
| Složení (materiál) / Composition of (material) | HDPE |
| Hmotnost včetně odchylky / Weight including the deviation | 5,2 g ± 0,5 g |
| Výška včetně odchylky / High including the deviation | 21,3 mm ± 0,2 mm |
| Průměr včetně odchylky / Diameter including the deviation | Ø30,2 mm ± 0,3 mm |
| Průměr závitu - vnitřní včetně odchylky / Diameter of thread - inner including the deviation | Ø26,3 mm ± 0,2 mm |
| Utahovací moment / Tightening torque | 2 - 3 Nm |
| Další údaje / Other data | |
| Logistické a skladovací údaje / Logistic and storage data | |
| Způsob balení prázdných obalů (počet, proložka, ..) - při maximální výšce 200 cm včetně palety / The way of packaging (quantity, reglet, ...) - maximum height 200 cm, including the pallet | 3000 pcs/box x 16 boxes = 48 000 pcs/pallet |
| Způsob skladování / Storage Method | |

Přílohy / Supplements:

Technický výkres / Technical drawing

Prohlášení, že je obal v souladu s legislativními požadavky. / Certificate, that the packing is in conformity with legislative requirements.

Tato specifikace je platná pro všechny barevné a hmotnostní kombinace výrobku. / This specification is valid for all color and weight combination of the product.

Certifikát o shodě dle Směrnice 94/62/EC pro obaly/ Certificate of conformity according to 94/62/EC for packaging

Nařízení Evropského parlamentu a Rady 1935/2004/EC O materiálech a předmětech určených pro styk s potravinami

Vyhláška Ministerstva zdravotnictví ČR č. 38/2001 Sb. o hygienických požadavcích na výrobky určené pro styk s potravinami a pokrmy ve znění vyhlášek 186/2003 Sb., 207/2006 Sb., 551/2006 Sb., 271/2008 Sb., 386/2008 Sb., 127/2009 Sb. a 111/2011Sb.

Nařízení Komise (EU) č. 2023/2006 o správné výrobní praxi pro materiály a předměty určené pro styk s potravinami

Nařízení Komise (EU) č. 10/2011 o materiálech a předmětech z plastu pro styk s potravinami

ČSN EN 13427 Obaly – Požadavky na používání evropských norem pro obaly a odpady z obalů

Zákon ČR č. 258/2000 Sb., ve znění pozdějších předpisů

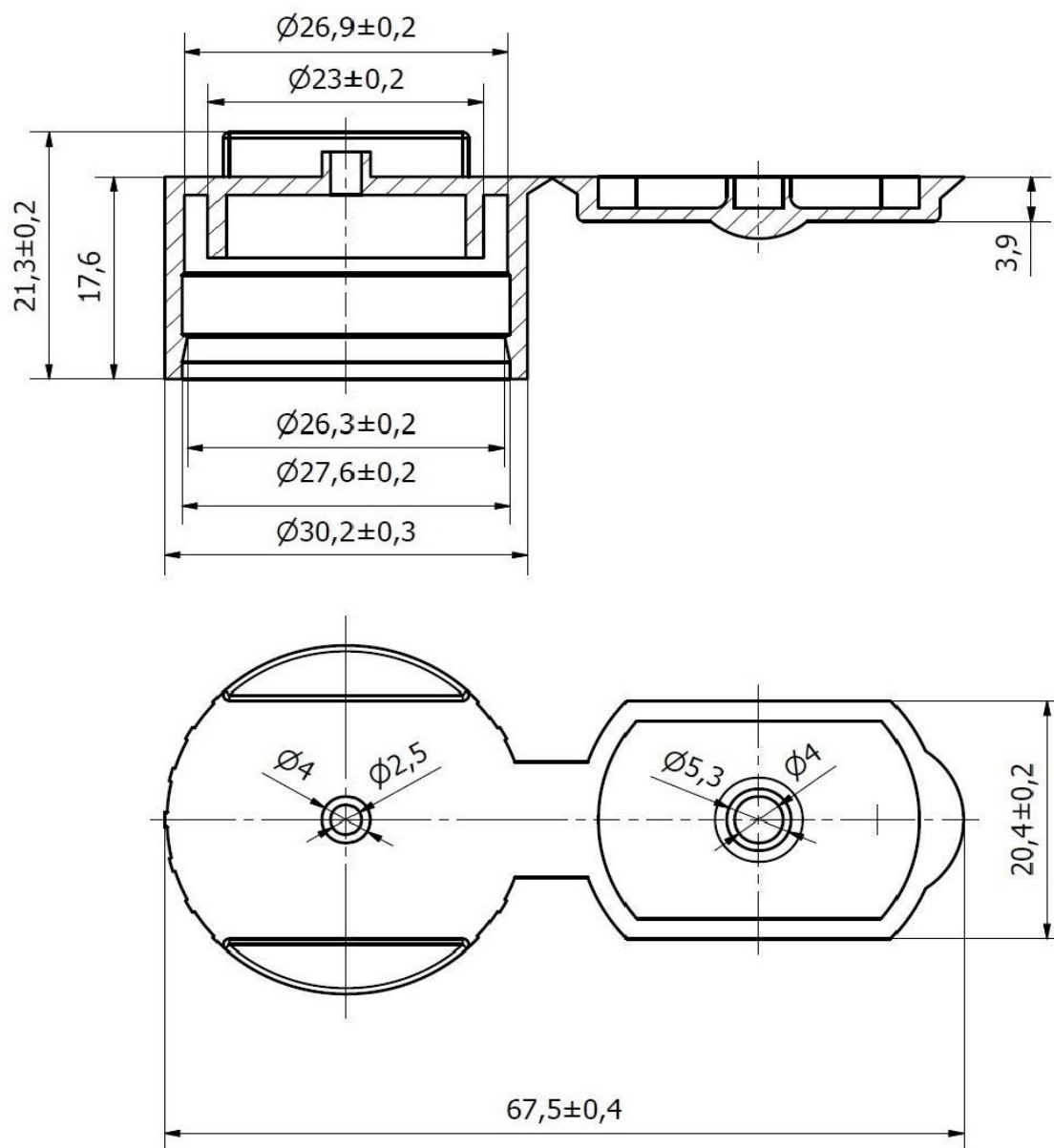
Zákon ČR č. 477/2001 Sb - O obalech (v platném znění)

Datum / Date 28.07.2021

David Bělaška



.....
Jméno, podpis a razítko
Name, signature and stamp



| Měřítko | Název: | Materiál: | Hrubá váha | Čistá váha | Číslo výkresu: |
|---------------|-----------------------|--------------|---------------|-----------------|----------------|
| | Uzávěr „CTC-N“ | HDPE | | 5,2±0,5g | 9005 |
| Kreslil: | Karel Bělaška | 17. 8. 2017 | | 3 | |
| Ověřil (SŘJ): | Petr Mana | 17. 8. 2017 | | 2 | |
| Schválil: | David Bělaška | 17. 8. 2017 | | 1 | |
| → | <i>Jméno</i> | <i>Datum</i> | <i>Podpis</i> | <i>Poznámka</i> | |