

# Kamabe, s.r.o.

Sídlo společnosti: Tichov 29, CZ - 766 01, Provozovna: Brumovská 452, 766 01 Valašské Klobouky

Tel: +420 577 320 478, +420 577 320 681, +420 732 114 390

e-mail: [info.kamabe@seznam.cz](mailto:info.kamabe@seznam.cz), [www.kamabe.cz](http://www.kamabe.cz)

IČ (Identification Nr.): 29198119, DIČ (VAT) : CZ29198119

## SPECIFICATION OF PACKAGING - BOTTLE, CANISTER

Základní údaje / Basic information	
Jméno dodavatele / Suppliers's name	Kamabe,s.r.o., Czech Republic
Název materiálu / Material's name	0,5l Plastic Bottle "Tříboká"
ID materiálu / Material's ID	PN 8331 0700
Doba použitelnosti / Shelf life	3 years
Specifická označení (trojúhelník pro nevidomé, dětská pojistka, s odvodem plynu, ...) Specific labelling (the trigone for blind, child safety, measuring cap ...)	No
Kontrola kvality / Quality Assurance	
Označení výstupní kontroly výrobce / Identification of the manufacturer's Final inspection	Packing list
Způsob kontroly kvality (stručný popis - co, jak) / Method of Quality Assurance Method (brief description - what and how)	According to our Quality Manual and Control Rules
Parametry / Parameters	
Složení (materiál) / Composition of (material)	HDPE
Barva / Colour	White
Hmotnost včetně odchylky / Weight including the deviation	50gr. +/- 3gr.
Výška včetně odchylky/ High including the deviation	180 mm +/- 1mm
Šířka včetně odchylky / Width including the deviation	95 mm +/- 0,5 mm
Hloubka včetně odchylky/ Depth including the deviation	75 mm +/- 0,5 mm
Průměr hrdla - vnitřní včetně odchylky/ Orifice diameter - inner including the deviation	Ø 25,5mm +/- 0,2mm
Průměr hrdla - vnější včetně odchylky / Average of mouth - outer including the deviation	Ø 31mm +/- 0,2mm
Utahovací moment / Tightening torque	2 - 3 Nm
Doporučený typ uzávěru / Recommended type of locking piece	Screw caps
Použití pro materiály (např. chlorované) / Use of materials (eg. chlorinated)	No
Další údaje / Other data	
Logistické a skladovací údaje / Logistic and storage data	
Recommended way of stocking of full packaging (quantity, reglet, ...), stacking (number of layers per pallet)	156pcs / layer x 10 layers = 1560 pcs/pallet
Způsob skladování / Storage Method	

**Přílohy / Supplements:**

**Technický výkres / Technical drawing**

**Prohlášení, že je obal v souladu s legislativními požadavky. / Certificate, that the packing is in conformity with legislative requirements.**

**Certifikát o shodě dle Směrnice 94/62/EC pro obaly/ Certificate of conformity according to 94/62/EC for packaging**

**Nařízení Evropského parlamentu a Rady 1935/2004/EC O materiálech a předmětech určených pro styk s potravinami**

**Vyhláška Ministerstva zdravotnictví ČR č. 38/2001 Sb. o hygienických požadavcích na výrobky určené pro styk s potravinami a pokrmů ve znění vyhlášek 186/2003 Sb., 207/2006 Sb., 551/2006 Sb., 271/2008 Sb., 386/2008 Sb., 127/2009 Sb. a 111/2011Sb.**

**Nařízení Komise (EU) č. 2023/2006 o správné výrobní praxi pro materiály a předměty určené pro styk s potravinami**

**Nařízení Komise (EU) č. 10/2011 o materiálech a předmětech z plastu pro styk s potravinami**

**ČSN EN 13427 Obaly – Požadavky na používání evropských norem pro obaly a odpady z obalů**

**Zákon ČR č. 258/2000 Sb., ve znění pozdějších předpisů**

**Zákon ČR č. 477/2001 Sb - O obalech (v platném znění)**

**Posudek vydaný společností ITC, a.s., akreditovaná zkušební laboratoř č.1004, zkušební**

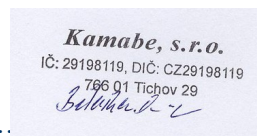
**Protokol a Atest č. 472104466**

This specification is valid for 3 years. In the event of changes in product parameters or legislative changes to us straight away .

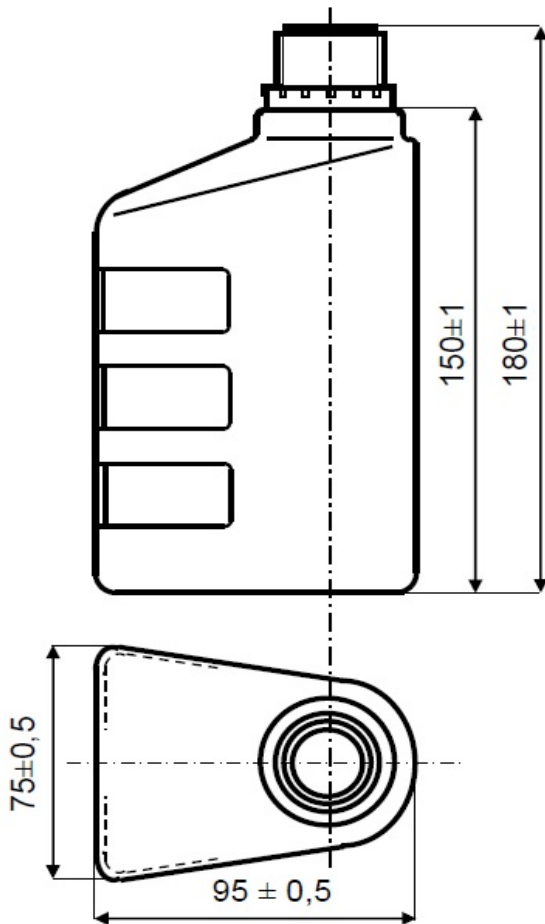
Datum / Date: 19.07.2018

David Bělaška

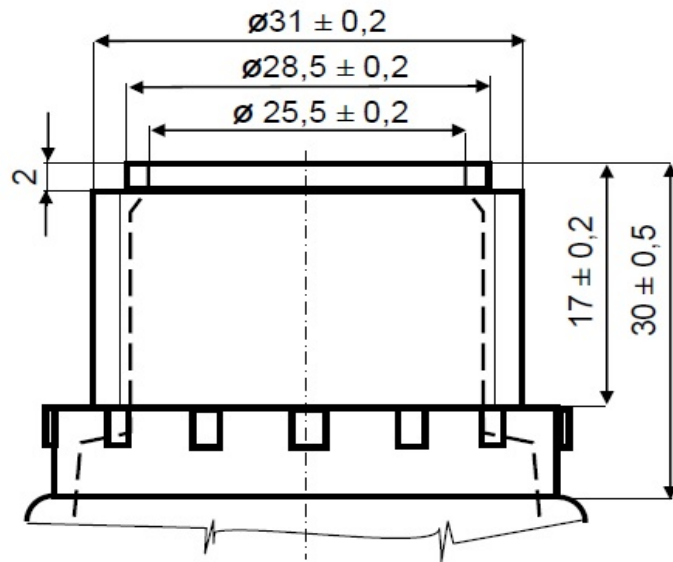
.....



Jméno, podpis a razítko  
Name, signature and stamp



**DETAIL HRDLA**  
 2 : 1



Měřitko <b>1:2</b>	Název: <b>Láhev 0,5 l „Třiboká“</b>	Materiál: <b>HDPE</b>	Hrubá váha <b>± g</b>	Čistá váha <b>50 ± 3 g</b>	Číslo výkresu: <b>8331 0700</b>
Kreslil:	<b>Karel Bélaška</b>	<b>2. 11. 2015</b>		<b>3</b>	
Ověřil (SRJ):	<b>Petr Béloň</b>	<b>2. 11. 2015</b>		<b>2</b>	
Schválil:	<b>David Bélaška</b>	<b>2. 11. 2015</b>		<b>1</b>	
→	<i>Jméno / Příjmení</i>	<i>Datum</i>	<i>Podpis</i>		<i>Poznámka</i>

VD\_8331\_0700 - VÝKRES